

CARACTERÍSTICAS POLIPASTO ELÉCTRICO DE CADENA YALE

Los polipastos eléctricos de cadena marca Yale cuentan con un diseño compacto para aplicaciones de uso comercial e industrial, disponible en varios tipos de suspensión; ya sea gancho rígido, trole manual o trole motorizado en voltajes de 110 v. 220 v. o 440 v. y con capacidades desde 250 kg. hasta 2000 kg.

- **Diseño compacto.** Carcaza de aluminio con encerramiento NEMA3R contra la intemperie.
- **Capacidades** de 1/4 a 2 ton.
- **Izajes** estandar 3 mts. (izajes adicionales sobre pedido)
- **Voltajes** de operación:
 - 115/220V - 1F - 60 HZ
 - 220/440V - 3F - 60 HZ
- **Botonera** de control NEMA 3R.
 - 24V estándar y 115V opcional
- **Rueda** de elevación de 5 cavidades para una operación más suave y menos desgaste de la cadena.
- **Sistema** de suspensión que permite un rápido cambio de gancho a suspensión fija para montaje en trole manual o motorizado en línea o perpendicular a la viga.
- **Interruptores** ajustables de límite de carrera (ascenso/descenso) como característica estándar.
- **Dispositivo** mecánico de protección contra sobrecargas.



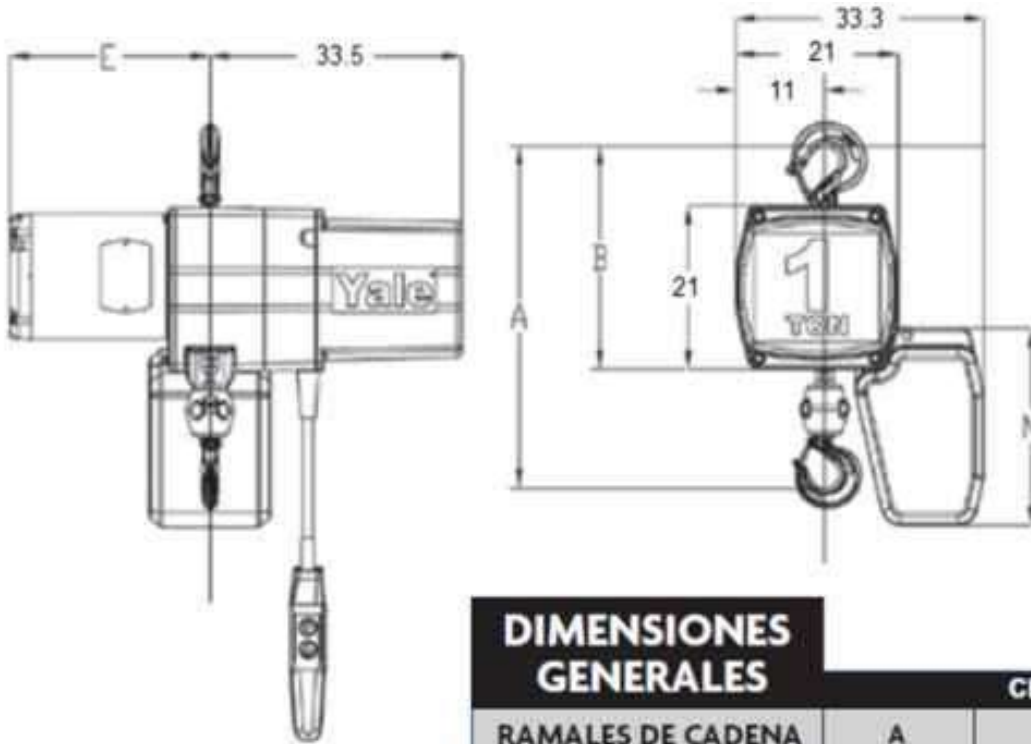
Sistema de suspensión de cambio rápido



Contenedor de plástico moldeado para cadena



Controles tipo IEC



DIMENSIONES GENERALES

RAMALES DE CADENA	CENTIMETROS			
	A	B	N	E
SENCILLO	46	29	26	28.5
DOBLE	52	28.7	26	28.5

P O L I P A S T O

ELÉCTRICO DE CADENA YJL

ESPECIFICACIONES PARA ORDENAR

MODELO	Capacidad en Ton / ramales	Velocidad de Elevación 1ª Vel M / min	Velocidad de Elevación 2ª Vel M / min	Potencia de Motor HP	Minima Altura Perdida cm	Peso Neto Kg.
YJL $\frac{1}{4}$ -10*16S1	1/4T / 1R	5	1.6	1/2	46	30
YJL $\frac{1}{4}$ -10*32S1	1/4T / 1R	10	3.2	1/2	46	36
YJL $\frac{1}{2}$ -10*16S1	1/2T / 1R	5	1.6	1/2	46	36
YJL $\frac{1}{2}$ -10*32S1	1/2T / 1R	10	0.8	1	46	42
YJL1-10*16S1	1T / 1R	5	1.6	1	46	43
YJL2-10*8S2	2T / 2R	2.5	0.8	1	52	48